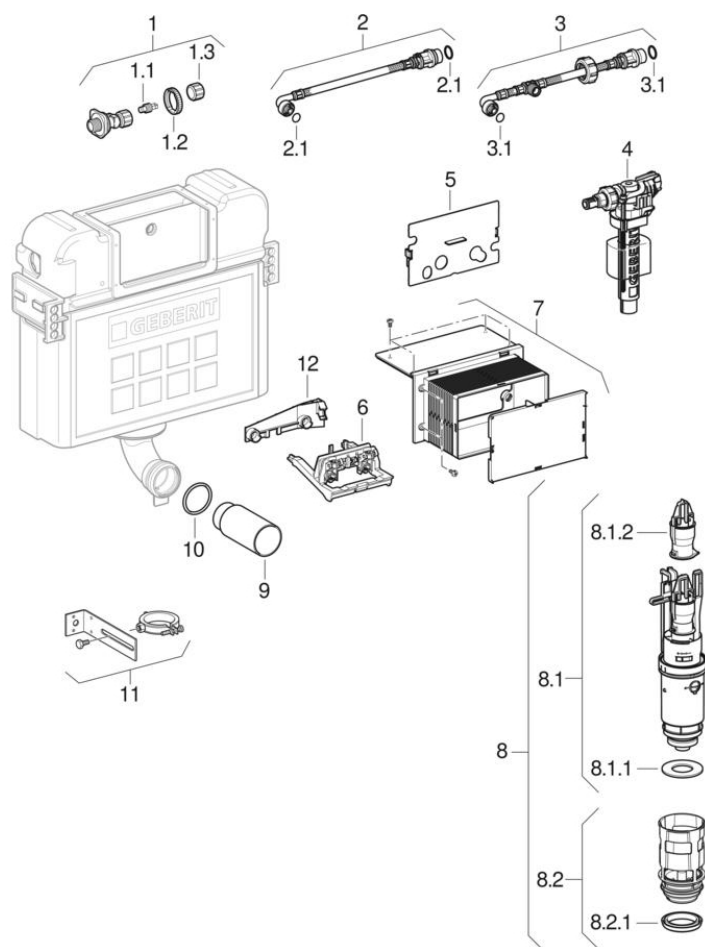


Réservoirs à encastrer Kappa 15 cm (UP200)

2002 -



Type Kappa 15 cm, Omega 12 cm, UP200

Caractéristiques

Année de fabrication à partir de	2002
Dimensions / Design	Trappe de visite : 18 x 11 cm, réservoir : 40,5 x 35 cm

Valable pour les articles

109.200.00.1

Pièces détachées apparentées

- Vue d'ensemble des plaques de déclenchement et plaques de fermeture pour réservoirs à encastrer Kappa
- Commandes de WC à déclenchement pneumatique du rinçage, rinçage simple touche, bouton-poussoir apparent
- Commandes de WC à déclenchement pneumatique du rinçage, rinçage double touche, bouton-poussoir à encastrer
- Commandes de WC HyTouch manuel/pneum., rinçage simple touche
- Commandes de WC à déclenchement pneumatique du rinçage, rinçage double touche, bouton-poussoir apparent
- Commandes de WC à déclenchement pneumatique du rinçage, rinçage simple touche, bouton-poussoir à encastrer
- Commandes de WC à déclenchement pneumatique du rinçage, rinçage double touche, à blocage, poussoir à encastrer
- Commandes de WC à déclenchement pneumatique du rinçage, rinçage simple touche, pédale pneumatique murale
- Commandes de WC à déclenchement pneumatique du rinçage, rinçage simple touche, à blocage, bouton-poussoir à encastrer, pour meuble
- Commandes de WC à déclenchement pneumatique du rinçage, rinçage simple touche, à blocage, pour établissements
- Plaque de déclenchement Artline, Kappa, pour rinçage double touche

Marque Geberit, Huter

#	N° de réf.	Désignation	Remplace	Remarques
1	240.269.00.1	Alimentation Geberit avec robinet équerre intégré	240.177.00.1	
1	240.847.00.1	Alimentation Geberit avec robinet équerre intégré, résistant à l'eau de mer		
1.1	240.298.00.1	Broche Geberit pour robinet équerre		Pour commande avec volant
1.2	240.623.00.1	Contre-écrou Geberit laiton		
1.2	241.857.00.1	Contre-écrou Geberit plastique		
1.3	240.347.00.1	Volant Geberit pour robinet équerre		
2	240.629.00.1	Flexible à tresse métallique Geberit pour réservoir à encastrer Kappa 15 et Omega 12 cm		
2.1 / 3.1	240.922.00.1	Jeu de joints Geberit pour flexible à tresse métallique		
3	240.839.00.1	Flexible à tresse métallique Geberit réservoirs à encastrer Kappa 15 et Omega 12 cm		
4	240.705.00.1	Robinet flotteur Geberit type 380, alimentation latérale, 3/8", mamelon en laiton		
4	SPT_461085	Robinets flotteurs type 380, alimentation d'eau latérale		
5	240.206.00.1	Plaque de protection Geberit pour réservoir à encastrer Kappa 15 cm		

#	N° de réf.	Désignation	Remplace	Remarques
6	240.533.00.1	Bloc support Geberit pour réservoir à encastrer Kappa 15 cm	242.141.00.1	
7	240.172.00.1	Boîtier de réservation Geberit pour réservoir à encastrer Kappa		
8	240.637.00.1	Cloche Geberit avec bassin pour réservoir à encastrer Kappa 15 cm		
8.1	240.638.00.1	Cloche Geberit pour réservoir à encastrer Kappa 15 cm	240.122.00.1, 242.141.00.1	
8.1.1	816.418.00.1	Joint plat Geberit pour mécanisme de chasse pour réservoir apparent et à encastrer: d=63mm, di=32mm		
8.1.2	241.167.00.1	Etrier Geberit pour mécanismes de chasse		
8.2	241.859.00.1	Bassin Geberit pour réservoir à encastrer UP 12 cm	240.928.00.1	
8.2.1	240.282.00.1	Joint profilé Geberit		Pour bassin n° de réf. 241.859.00.1
8.2.1	241.868.00.1	Joint profilé Geberit pour bassin (<2008)		Pour bassin 241.859.00.1
9	362.796.92.1	Bouchon de protection Geberit: d=44.6mm		
10	362.771.00.1	Joint à lèvres Geberit pour tube de chasse: d=45mm		
11	241.378.00.1	Fixation du tube de chasse Geberit		
12	244.131.00.1	Plaque de montage Geberit pour réservoir à encastrer Kappa		



- Seuls les articles figurant dans la liste sont disponibles